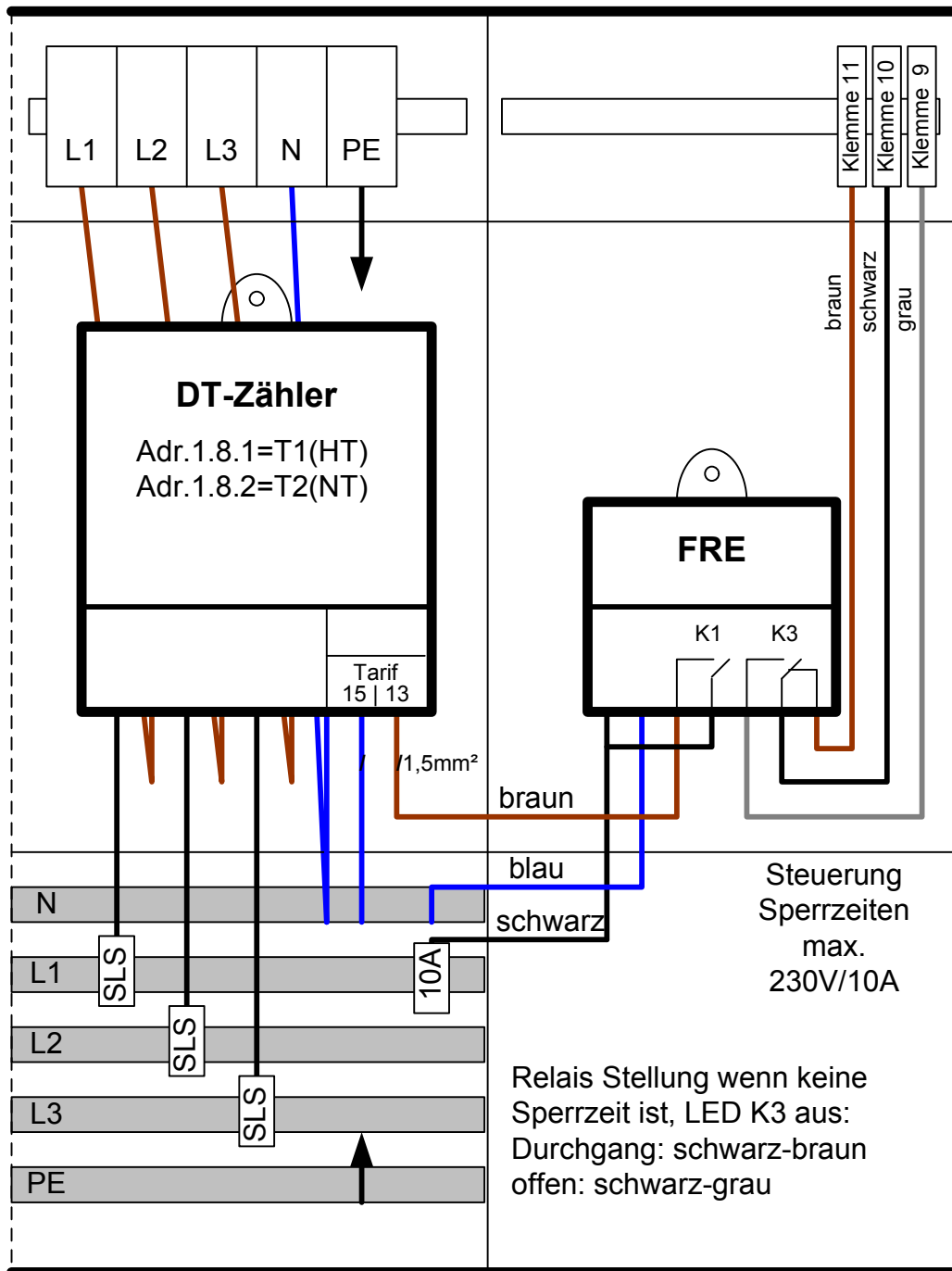


# Schaltplan für WP Anlagen



Die Verdrahtung für das Steuergerät und die Tarifschaltung des DT-Zählers sind in 1,5mm<sup>2</sup> auszuführen. Die Vorsicherung des Steuergerätes muß plombierbar sein.  
 DT Zähler und Steuergerät nur mit 3 Punktbefestigung.  
 Sperrzeiten: Mo-Fr. 07:30-09:00 Uhr und 10:30-12:30 Uhr,  
 Tarifschaltzeit NT: Mo-So. 21:35-05:35 Uhr.  
 Einbau erfolgt über Inbetriebsetzungsantrag ([www.avu-netz.de](http://www.avu-netz.de))  
 durch AVU Netz - Messstellenbetrieb

Ihr Ansprechpartner Herr Eckhardt 02332/7380561